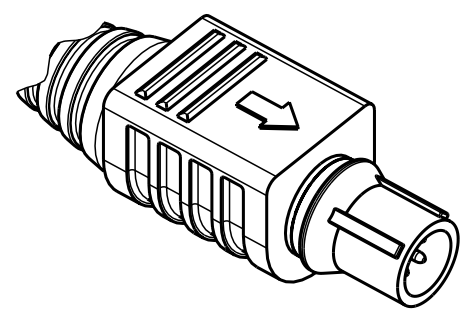
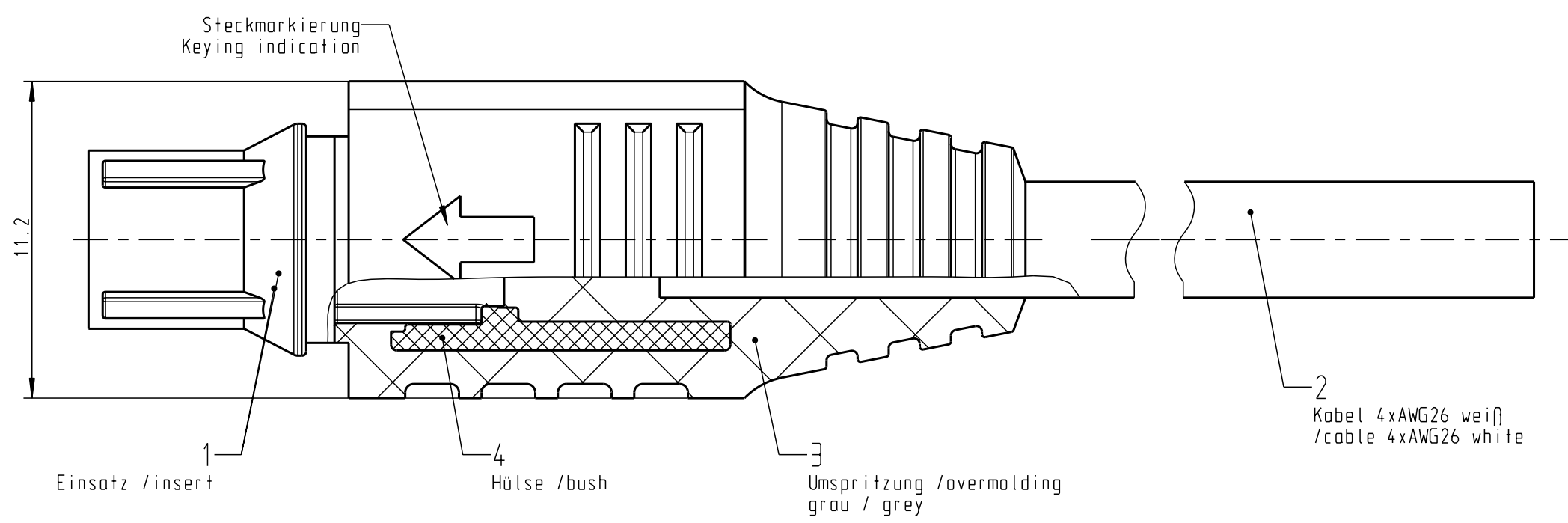
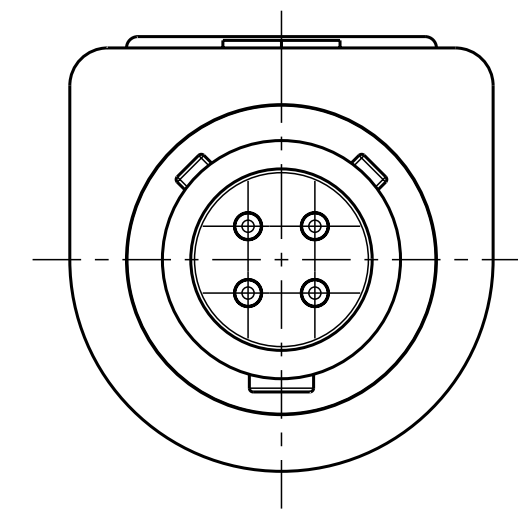
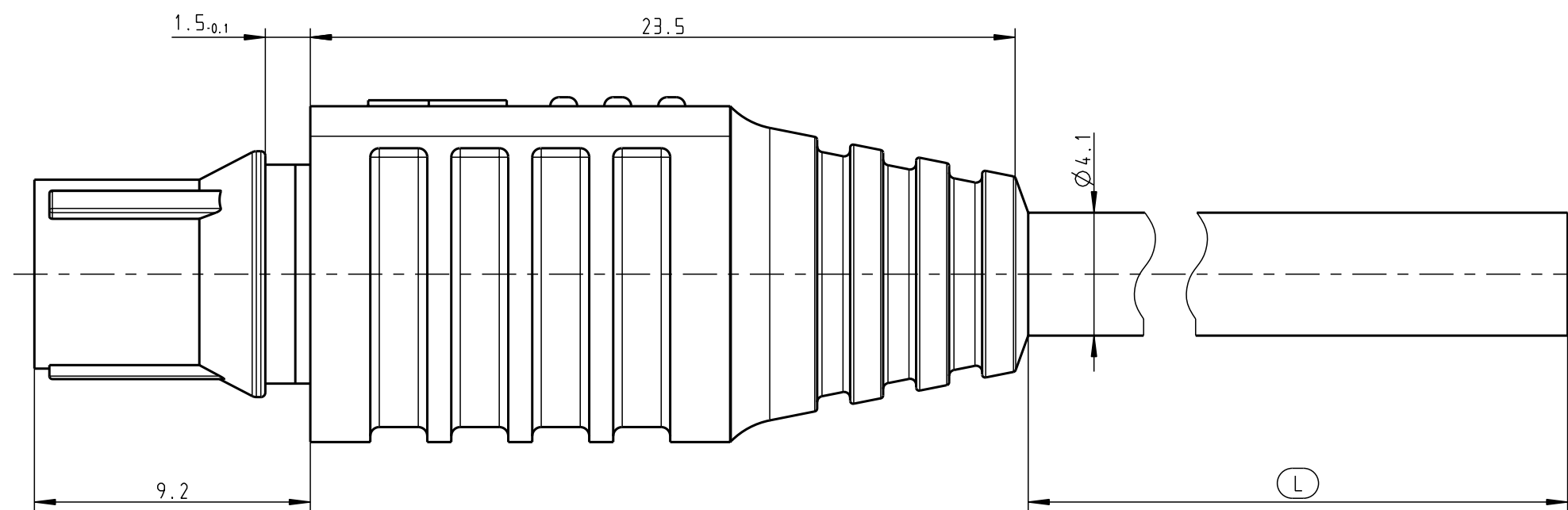


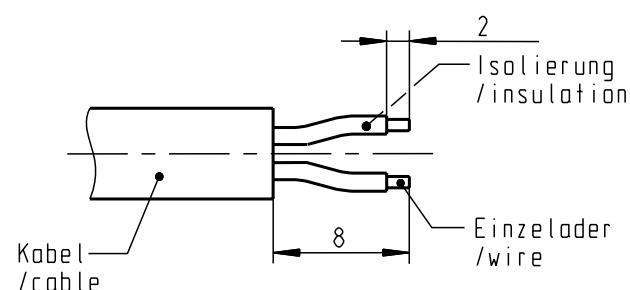
Nur Einsatz dargestellt!  
/view only insert!



2:1

Anschlussplan /connecting diagram	
Einsatz / insert	Kabel / cable
1	weiß / white
2	schwarz / black
3	rot / red
4	grün / green
Prüfspannung: 875 V AC für 500ms /test voltage for 500ms	

empfohlene Abisolierlänge  
/recommended cable preparation



C00 707 100 040 018	5000±15	5025
C00 707 100 040 017	3000±15	3025
C00 707 100 040 016	2000±10	2025
C00 707 100 040 015	1500±10	1525
C00 707 100 040 014	1000±10	1025
C00 707 100 040 013	500±5	525
Zeichnungs-Nr.	Länge "L" /length "L"	Schneidlänge /cutting length

1 = Prüfmaß

Maße ohne Toleranzangabe nach Mittel DIN ISO 2768		Rahteil:		Rahgew.: PE-Modell-Nr.: 00043479	
2009		Name		Bl.: 1	
Bearb. 07.09.		T.Brand		Masstab: 5:1	
Gepr.				Vervielf. Pause	
Norm.		Benennung: <b>Stecker konf.</b>		Nr.	
b ----- 11.01.10 T.Brand		Zeichnungs-Nr.:		C00 707 100 040 013	
a ----- 07.12.09 Staudinger		Ersatz fuer:			
Aend.zust.		Name		ottdunkel gmbh	

Für diese Unterlage behalten wir uns alle Rechte vor, auch für den Fall der Patentierung oder Gebrauchsmusteranmeldung. Sie darf ohne unsere vorherige schriftliche Zustimmung weder ververvielfältigt noch sonstwie benutzt, nach Dritten zugänglich gemacht werden.  
 Nur zur gestempelten oder auf Laufkarte gedruckte Dokumente unterliegen dem Änderungsdienst und sind zur Fertigung freigegeben. Only red stamped or on jobcard printed documents are managed. These documents are approved for production.  
 All rights reserved, including possible patents or trademarks. Documents shall not be provided to a third party or duplicated in any form without prior written permission.  
 CAD: PRO/ENGINEER